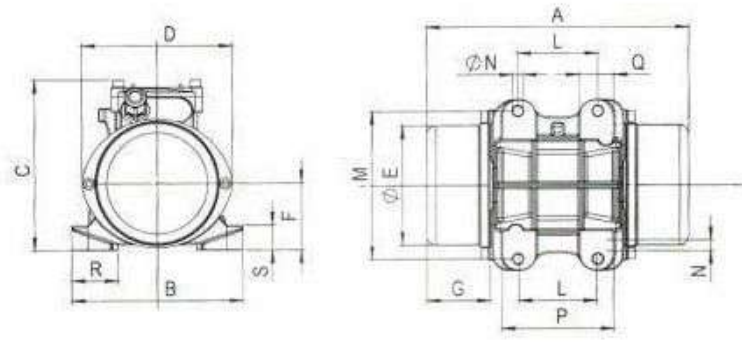


TYPE	Mechanical Features						Electrical Features							
	SPEED (rpm)	FORCE (Kg)	FORCE (kN)	POWER (Hp)	POWER (Kw)	WEIGHT (Kg)	FREQUENCY (Hz)	VOLT (V)	Amp (A)	Cos.Fi (Φ)	CONN	IP	CABLE ENTRY THREAD	
MVP 100/3	3 PHASE	3000	100	0.98	0.25	0.18	5	50	220 380	0.4	0.78	Δ/Y	65-7	M16
	1 PHASE	3000	100	0.98	0.25	0.18	5	50	220	0.5	0.78	Δ/Y	65-7	M16

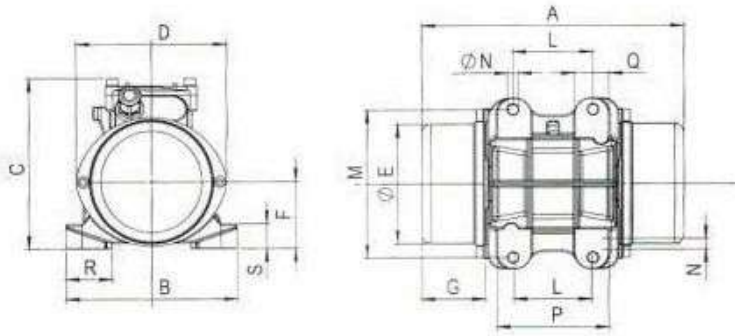
تم توضيح إرشادات أبعاد الهزاز في الشكل أدناه

TYPE	الطول (A)	العرض (B)	الارتفاع (C)	المسافة التقريبية لبراغي القطار (D)	قطر القطار (∅E)	المسافة من الأرضية إلى مركز القطار (F)	طول القطار (G)	المسافة البتولية لمركز الثقب (L)	المسافة المستعرضة لمركز الثقب (M)	قطر الثقب (∅N)	المسافة البتولية للسائلين (P)	السمكة البتولية للقواعد (Q)	سمكة عرض القواعد (R)	لحم القواعد (S)
MVP 100/3	223	127	150	141	91	64	45	66	116	4x10	104	37	21	20



TYPE	Mechanical Features						Electrical Features							
	SPEED (rpm)	FORCE (Kg)	FORCE (kN)	POWER (Hp)	POWER (Kw)	WEIGHT (Kg)	FREQUENCY (Hz)	VOLT (V)	Amp (A)	Cos.Fi (Φ)	CONN	IP	CABLE ENTRY THREAD	
MVP 200/3	3 PHASE	3000	226	2.15	0.30	0.25	6.5	50	220 380	0.5	0.78	Δ/Y	65-7	M16
	1 PHASE	3000	226	2.15	0.30	0.25	6.5	50	220	0.7	0.78	Δ/Y	65-7	M16

TYPE	الطول (A)	العرض (B)	الارتفاع (C)	المسافة القريبة لبراغي الغطاء (D)	قطر الغطاء (∅E)	المسافة من الأرضية إلى مركز الغطاء (F)	طول الغطاء (G)	المسافة الطولية لمركز الثقوب (L)	المسافة المستعرضة لمركز الثقوب (M)	قطر الثقوب (∅N)	المسافة الطولية للسائقين (P)	السمكة الطولية للقواعد (Q)	سمكة عرض القواعد (R)	لحم القواعد (S)
	MVP 200/3	256	150	190	156	122	91	48	89	125	4x13	118	30	32



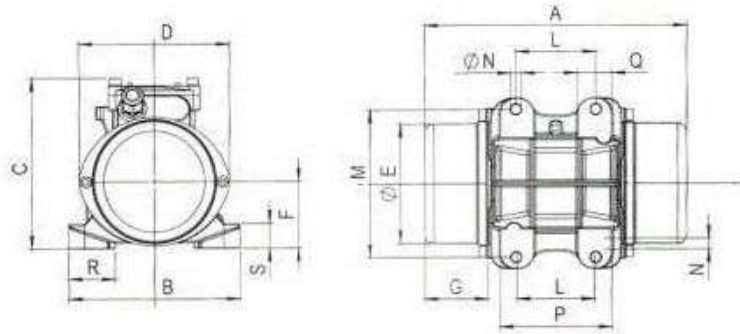
TYPE	Mechanical Features						Electrical Features							
	SPEED (rpm)	FORCE (Kg)	FORCE (kN)	POWER (Hp)	POWER (Kw)	WEIGHT (Kg)	FREQUENCY (Hz)	VOLT (V)	Amp (A)	Cos.Fi (φ)	CONN	IP	CABLE ENTRY THREAD	
MVP 300/3	3 PHASE	3000	320	3.14	0.5	0.37	10	50	220 380	0.6	0.78	Δ/Y	65-7	M16
	1 PHASE	3000	320	3.14	0.5	0.37	10	50	220	1.4	0.78	Δ/Y	65-7	M16

#### Dimensional Features

تم توضيح إرشادات أبعاد الهزاز في الشكل أدناه

مواصفات الأبعاد بالمليمتر

TYPE	الطول (A)	العرض (B)	الارتفاع (C)	المسافة القريبة لبراغي العنقا (D)	قطر العنقا (∅E)	المسافة من الأرضية إلى مركز العنقا (F)	طول العنقا (G)	المسافة الطولية لمركز الثقوب (L)	المسافة المستعرضة لمركز الثقوب (M)	قطر الثقوب (∅N)	المسافة الطولية للسائقين (P)	السمكة الطولية للقواعد (Q)	سمكة عرض القواعد (R)	لحم القواعد (S)
MVP 300/3	287	150	190	156	122	91	48	89	125	4x13	118	30	32	35



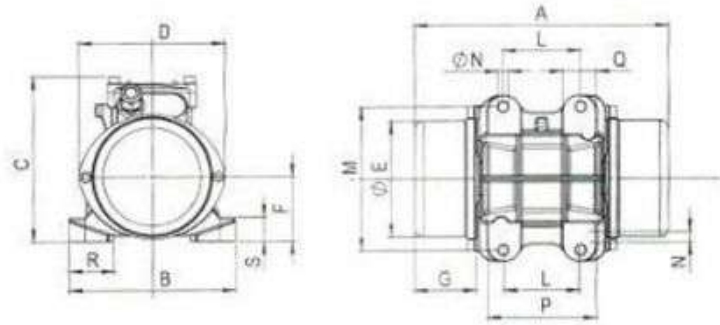
TYPE	Mechanical Features						Electrical Features							
	SPEED (rpm)	FORCE (Kg)	FORCE (kN)	POWER (Hp)	POWER (Kw)	WEIGHT (Kg)	FREQUENCY (Hz)	VOLT (V)	Amp (A)	Cos.Fi (φ)	CONN	IP	CABLE ENTRY THREAD	
MVP 500/3	3 PHASE	3000	503	4.93	0.7	0.55	15	50	220 380	1.1	0.78	Δ/Y	65-7	M16
	1 PHASE	3000	503	4.93	0.7	0.55	15	50	220	1.9	0.78	Δ/Y	65-7	M16

#### Dimensional Features

تم توضيح إرشادات أبعاد الهزاز في الشكل أدناه

مواصفات الأبعاد بالمليمتر

TYPE	الطول (A)	العرض (B)	الارتفاع (C)	المسافة القرية لبراغي العنقا (D)	قطر العنقا (∅E)	المسافة من الأرضية إلى مركز العنقا (F)	طول العنقا (G)	المسافة الطولية لمركز الثقوب (L)	المسافة المستعرضة لمركز الثقوب (M)	قطر الثقوب (∅N)	المسافة الطولية للسائقين (P)	السمكة الطولية للقواعد (Q)	سمكة عرض القواعد (R)	لحم القواعد (S)
MVP 500/3	280	176	207	180	144	92	60	97	141	4x13	138	36	47	46



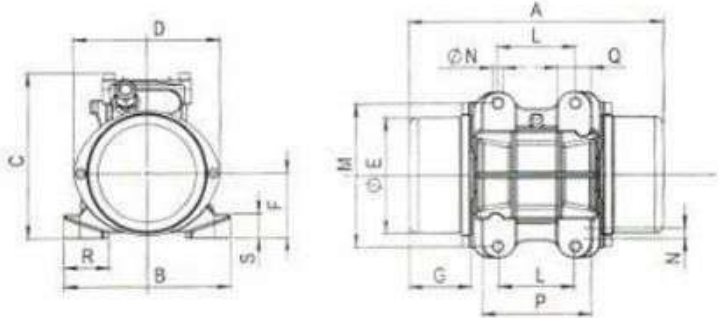
TYPE	Mechanical Features						Electrical Features					المواصفات الكهربائية		
	SPEED (rpm)	FORCE (Kg)	FORCE (kN)	POWER (Hp)	POWER (Kw)	WEIGHT (Kg)	FREQUENCY (Hz)	VOLT (V)	Amp (A)	Cos.Fi (φ)	CONN	IP	CABLE ENTRY THREAD	
MVP 800/3	3 PHASE	3000	830	8.14	1.0	0.75	28	50	220 380	1.7	0.78	Δ/Y	65-7	M20
	1 PHASE	----	----	----	----	----	----	----	----	----	----	----	----	----

#### Dimensional Features

تم توضيح إرشادات أبعاد الهزاز في الشكل أدناه

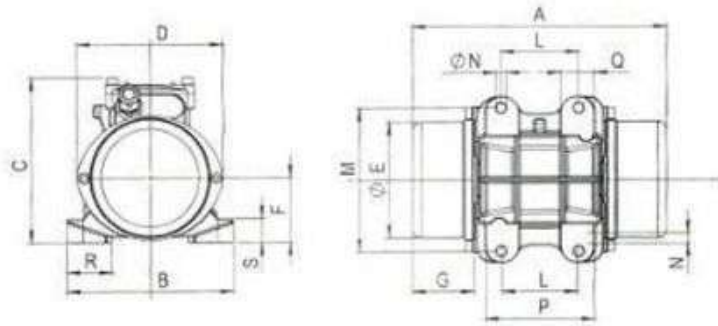
مواصفات الأبعاد بالمليمتر

TYPE	الطول (A)	العرض (B)	الارتفاع (C)	المسافة النظرية لبراغي الغطاء (D)	قطر الغطاء (∅E)	المسافة من الأرضية إلى مركز الغطاء (F)	طول الغطاء (G)	المسافة الطولية لمركز الثقوب (L)	المسافة المستعرضة لمركز الثقوب (M)	قطر الثقوب (∅N)	المسافة الطولية للسائقين (P)	المسافة الطولية للقواعد (Q)	سماعة عرض القواعد (R)	حمم القواعد (S)
MVP 800/3	320	220	210	203	167	88	87	122	180	4x15	160	42	41	46



TYPE	Mechanical Features						Electrical Features					المواصفات الكهربائية		
	SPEED (rpm)	FORCE (Kg)	FORCE (kN)	POWER (Hp)	POWER (Kw)	WEIGHT (Kg)	FREQUENCY (Hz)	VOLT (V)	Amp (A)	Cos.Fi (φ)	CONN	IP	CABLE ENTRY THREAD	
MVP 1000/3	3 PHASE	3000	1000	9.8	1.5	1.1	29	50	220 380	2.2	0.78	Δ/Y	65-7	M20
	1 PHASE	----	----	----	----	----	----	----	----	----	----	----	----	----

Dimensional Features		تم توضيح إرشادات أبعاد الهزاز في الشكل أدناه											مواصفات الأبعاد بالمليمتر	
TYPE	الطول (A)	العرض (B)	الارتفاع (C)	المسافة النظرية لبراغي الغطاء (D)	قطر الغطاء (∅E)	المسافة من الأرضية إلى مركز الغطاء (F)	طول الغطاء (G)	المسافة الطولية لمركز الثقوب (L)	المسافة المستعرضة لمركز الثقوب (M)	قطر الثقوب (∅N)	المسافة الطولية للساقين (P)	المسافة الطولية للقواعد (Q)	سماعة عرض القواعد (R)	حمم القواعد (S)
MVP 1000/3	355	220	210	203	167	88	87	122	180	4x15	160	42	41	46



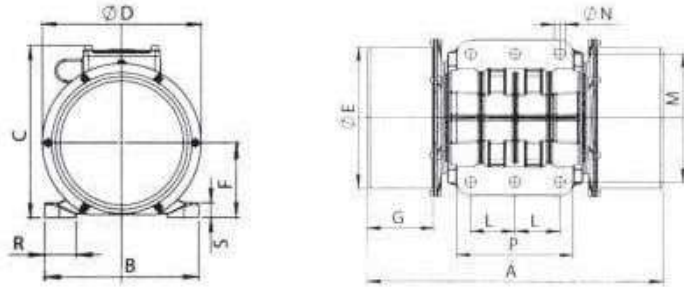
TYPE	Mechanical Features						Electrical Features					المواصفات الكهربائية		
	SPEED (rpm)	FORCE (Kg)	FORCE (kN)	POWER (Hp)	POWER (Kw)	WEIGHT (Kg)	FREQUENCY (Hz)	VOLT (V)	Amp (A)	Cos.Fi (φ)	CONN	IP	CABLE ENTRY THREAD	
MVP 1200/3	3 PHASE	3000	1170	11.76	2.0	1.5	30	50	220 380	2.5	0.78	Δ/Y	65-7	M20
	1 PHASE	---	---	---	---	---	---	---	---	---	---	---	---	---

#### Dimensional Features

تم توضيح إرشادات أبعاد الهزاز في الشكل أدناه

مواصفات الأبعاد بالمليمتر

TYPE	الطول (A)	العرض (B)	الارتفاع (C)	المسافة النظرية لبراغي الغطاء (D)	قطر الغطاء (∅E)	المسافة من الأرضية إلى مركز الغطاء (F)	طول الغطاء (G)	المسافة الطولية لمركز الثقوب (L)	المسافة المستعرضة لمركز الثقوب (M)	قطر الثقوب (∅N)	المسافة الطولية للسائقين (P)	المسافة الطولية للقواعد (Q)	سماعة عرض القواعد (R)	حجم القواعد (S)
MVP 1200/3	395	220	210	203	167	88	87	122	180	4x15	160	42	41	46



TYPE	Mechanical Features						Electrical Features							
	SPEED (rpm)	FORCE (Kg)	FORCE (kN)	POWER (Hp)	POWER (Kw)	WEIGHT (Kg)	FREQUENCY (Hz)	VOLT (V)	Amp (A)	Cos.Fi (Ψ)	CONN	IP	CABLE ENTRY THREAD	
MVP 1500/3	3 PHASE	3000	1485	14.5	2.3	1.7	64	50	220 380	3.0	0.78	Δ/Y	65-7	M20
	1 PHASE	----	----	----	----	----	----	----	----	----	----	----	----	----

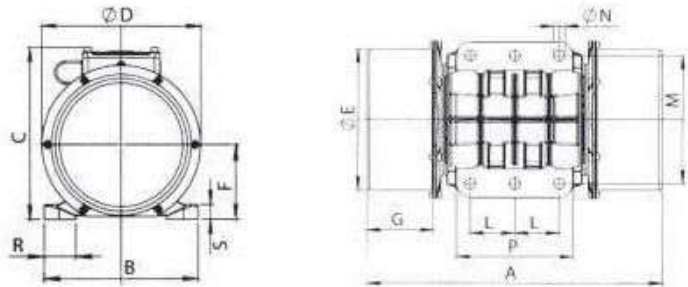
#### Dimensional Features

تم توضيح إرشادات أبعاد الهزاز في الشكل أدناه

مواصفات الأبعاد بالمليمتر

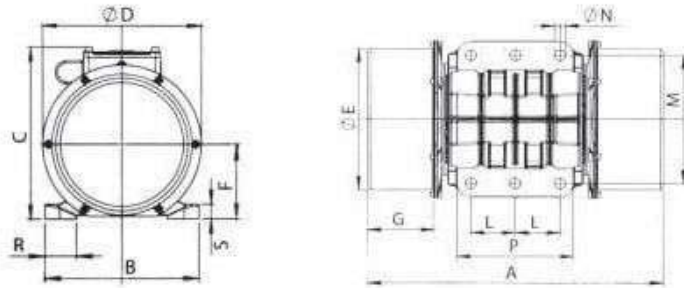
TYPE	الطول (A)	العرض (B)	الارتفاع (C)	المسافة القطرية لبراغي الغطاء (D)	قطر الغطاء (∅E)	المسافة من الأرضية إلى مركز الغطاء (F)	طول الغطاء (G)	المسافة الطولية لمركز الثقوب (L)	المسافة المستعرضة لمركز الثقوب (M)	قطر الثقوب (∅N)	المسافة الطولية للساقين (P)	السمكة الطولية للقواعد (Q)	سمكة عرض القواعد (R)	لحم القواعد (S)
MVP 1500/3	480	260	245	270	214	112	98	155	225	4x20	320	X	40	35





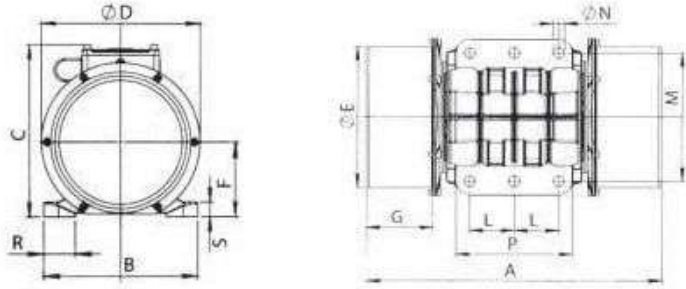
TYPE	Mechanical Features						Electrical Features						المواصفات الكهربائية	
	SPEED (rpm)	FORCE (Kg)	FORCE (kN)	POWER (Hp)	POWER (Kw)	WEIGHT (Kg)	FREQUENCY (Hz)	VOLT (V)	Amp (A)	Cos.Fi (Ψ)	CONN	IP	CABLE ENTRY THREAD	
MVP 1800/3	3 PHASE	3000	1780	17.45	2.6	2.0	64	50	220 380	3.5	0.78	Δ/Y	65-7	M20
	1 PHASE	----	----	----	----	----	----	----	----	----	----	----	----	----

TYPE	المواصفات الأبعاد بالمليمتر													
	الطول (A)	العرض (B)	الارتفاع (C)	المسافة القطرية لبراغي الغطاء (D)	قطر الغطاء (∅E)	المسافة من الأرضية إلى مركز الغطاء (F)	طول الغطاء (G)	المسافة الطولية لمركز الثقوب (L)	المسافة المستعرضة لمركز الثقوب (M)	قطر الثقوب (∅N)	المسافة الطولية للساقين (P)	السمكة الطولية للقواعد (Q)	سمكة عرض القواعد (R)	لحم القواعد (S)
MVP 1800/3	480	260	245	270	214	112	98	155	225	4x20	320	X	40	35



TYPE	Mechanical Features						Electrical Features					المواصفات الكهربائية		
	SPEED (rpm)	FORCE (Kg)	FORCE (kN)	POWER (Hp)	POWER (Kw)	WEIGHT (Kg)	FREQUENCY (Hz)	VOLT (V)	Amp (A)	Cos.Fi (Φ)	CONN	IP	CABLE ENTRY THREAD	
MVP 2000/3	3 PHASE	3000	1980	19.42	3.0	2.20	64	50	220 380	4.0	0.78	Δ/Y	65-7	M20
	1 PHASE	----	----	----	----	----	----	----	----	----	----	----	----	----

Dimensional Features		تم توضيح إرشادات أبعاد الهزاز في الشكل أدناه										مواصفات الأبعاد بالمليمتر		
TYPE	الطول (A)	العرض (B)	الارتفاع (C)	المسافة القطرية لبراغي الفطاء (D)	قطر الفطاء (∅E)	المسافة من الأرضية إلى مركز الفطاء (F)	طول الفطاء (G)	المسافة الطولية لمركز الثقب (L)	المسافة المستعرضة لمركز الثقب (M)	قطر الثقب (∅N)	المسافة الطولية للسائقين (P)	السمكة الطولية للقواعد (Q)	سمكة عرض القواعد (R)	لحم القواعد (S)
MVP 2000/3	480	260	245	270	214	112	138	155	225	4x20	320	X	40	35



TYPE	Mechanical Features						Electrical Features					المواصفات الكهربائية		
	SPEED (rpm)	FORCE (Kg)	FORCE (kN)	POWER (Hp)	POWER (Kw)	WEIGHT (Kg)	FREQUENCY (Hz)	VOLT (V)	Amp (A)	Cos.Fi (Ψ)	CONN	IP	CABLE ENTRY THREAD	
MVP 2300/3	3 PHASE	3000	2375	23.28	3.5	2.5	64	50	220 380	4.5	0.78	Δ/Y	65-7	M20
	1 PHASE	----	----	----	----	----	----	----	----	----	----	----	----	----

TYPE	Dimensional Features													
	الطول (A)	العرض (B)	الارتفاع (C)	المسافة القترية لبراغي القيد (D)	قطر الغطاء (∅E)	المسافة من الأرضية إلى مركز الغطاء (F)	طول الغطاء (G)	المسافة الطولية لمركز الثقوب (L)	المسافة المستعرضة لمركز الثقوب (M)	قطر الثقوب (∅N)	المسافة الطولية للسائقين (P)	المسافة الطولية للقواعد (Q)	سمك قاعدة عرض القواعد (R)	لحم القواعد (S)
MVP 2300/3	480	260	245	270	214	112	138	155	225	4x20	320	X	40	35